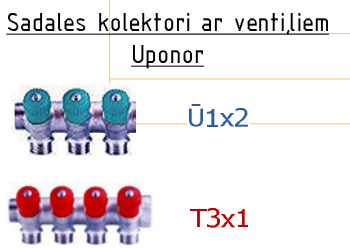
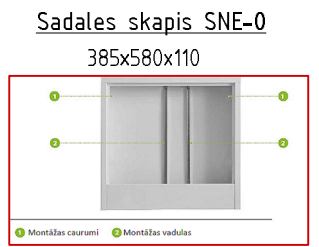
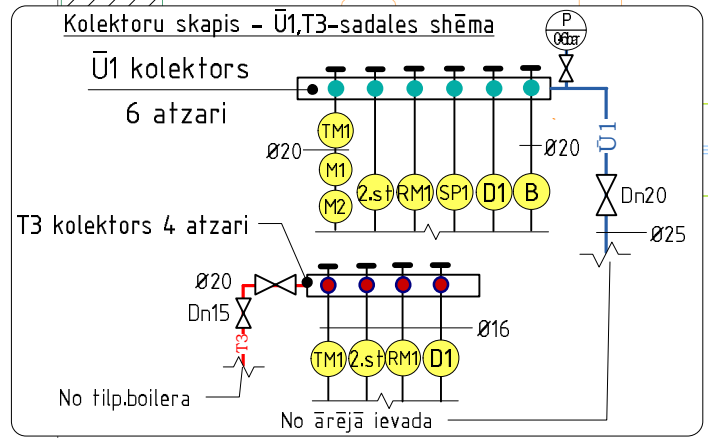
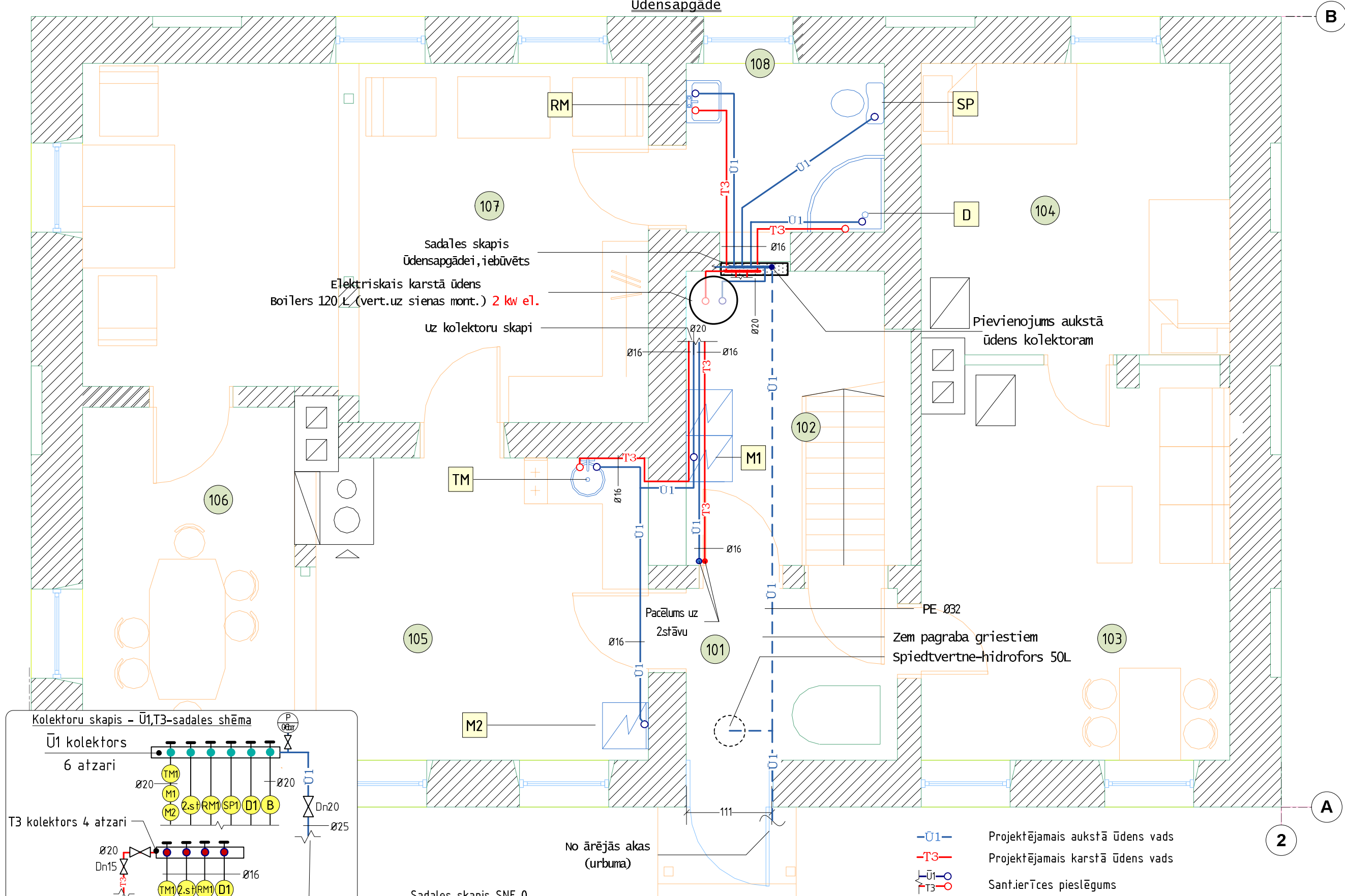


SCALE 1: 50

PIRMĀ STĀVA PLĀNS  
Ūdensapgāde



- Ū1- Projektējamais aukstā ūdens vads
- T3- Projektējamais karstā ūdens vads
- Ū1- Sant.iertīces pieslēgums
- T3- Sant.iertīces pieslēgums

<b>Pasūtītājs:</b> SIA „DEBAXX” PVN LV 40103477012, Kandavas nov., Kandavas pag., „Aizdzīre”		<b>Objekts:</b> Dzīvojamās mājas rekonstrukcija „Terņi”, Kandava. Kandavas novads kad.9062015002			
Proj.vad.	A.K.laviņš		Stadija	Lapa	Lapas
Izpildītājs	M.Jurševskis	jūn.2015	Ūdensapgāde-stāva plāns	Skice	AVŪK-
Pārē.	M.Krēslīņš	jūn.2015	<b>M 1:50</b>		
Pasūtījuma numurs		03M/2015			
			Būvkomersanta reģ.LV4.120302005B		

1

2

B

A